

Ersatzteile Spare parts

Getriebebohrmaschine

Geared drill

OPTIdrill[®]
DH 55G

Artikel Nr. *Part no.* 3034265



1 Ersatzteile - Spare parts

1.1 Ersatzteilbestellung - Ordering spare parts

Bitte geben Sie folgendes an - Please indicate the following :

- Seriennummer - Serial No.
- Maschinenbezeichnung - Machines name
- Herstellungsdatum - Date of manufacture
- Artikelnummer - Article no.

Die Artikelnummer befindet sich in der Ersatzteilliste. *The article no. is located in the spare parts list.* Die Seriennummer befindet sich am Typschild. *The serial no. is on the rating plate.*

1.2 Hotline Ersatzteile - Spare parts Hotline



+49 (0) 951-96555 -118

ersatzteile@stuermer-maschinen.de



1.3 Service Hotline



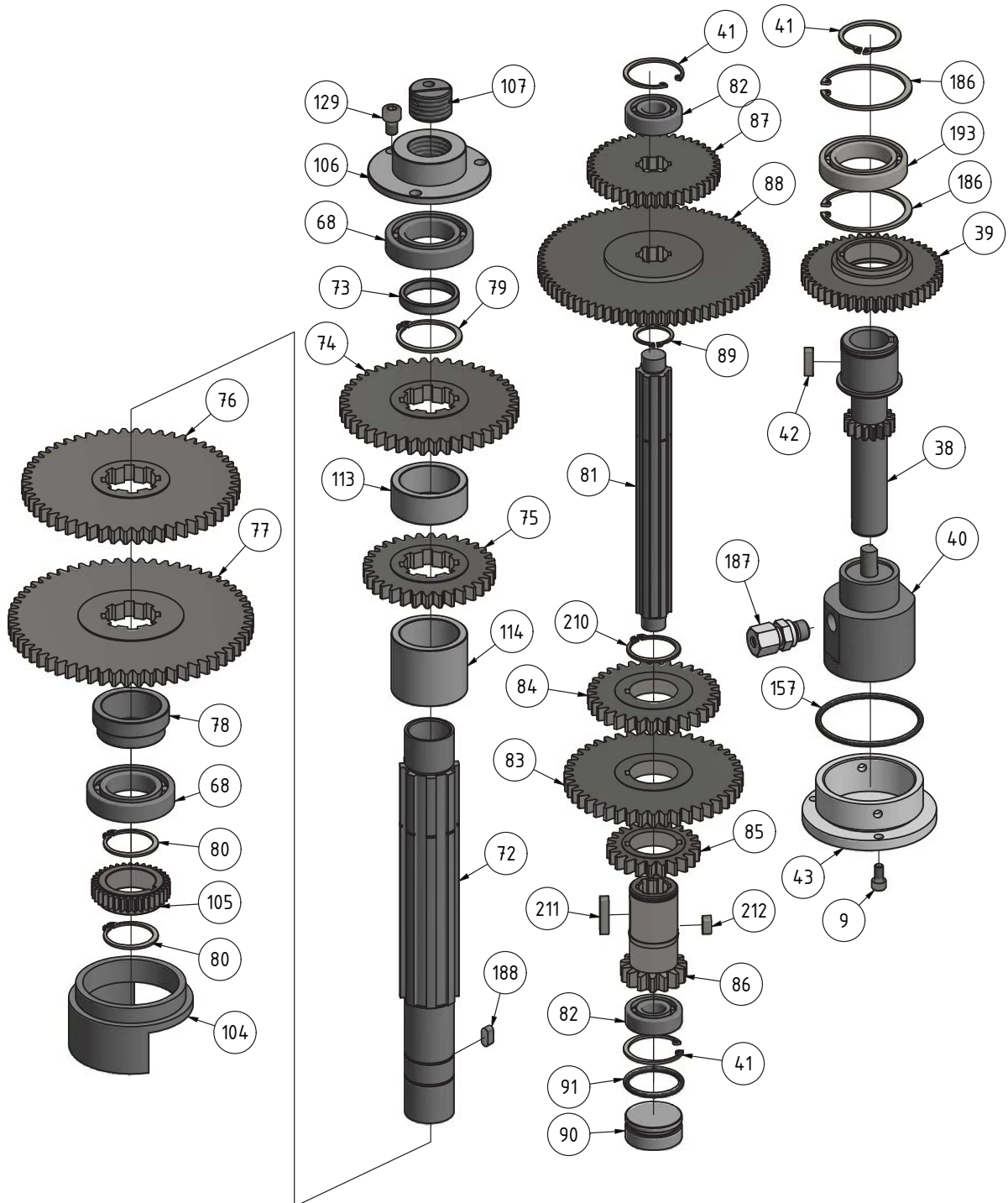
+49 (0) 951-96555 -100

service@stuermer-maschinen.de



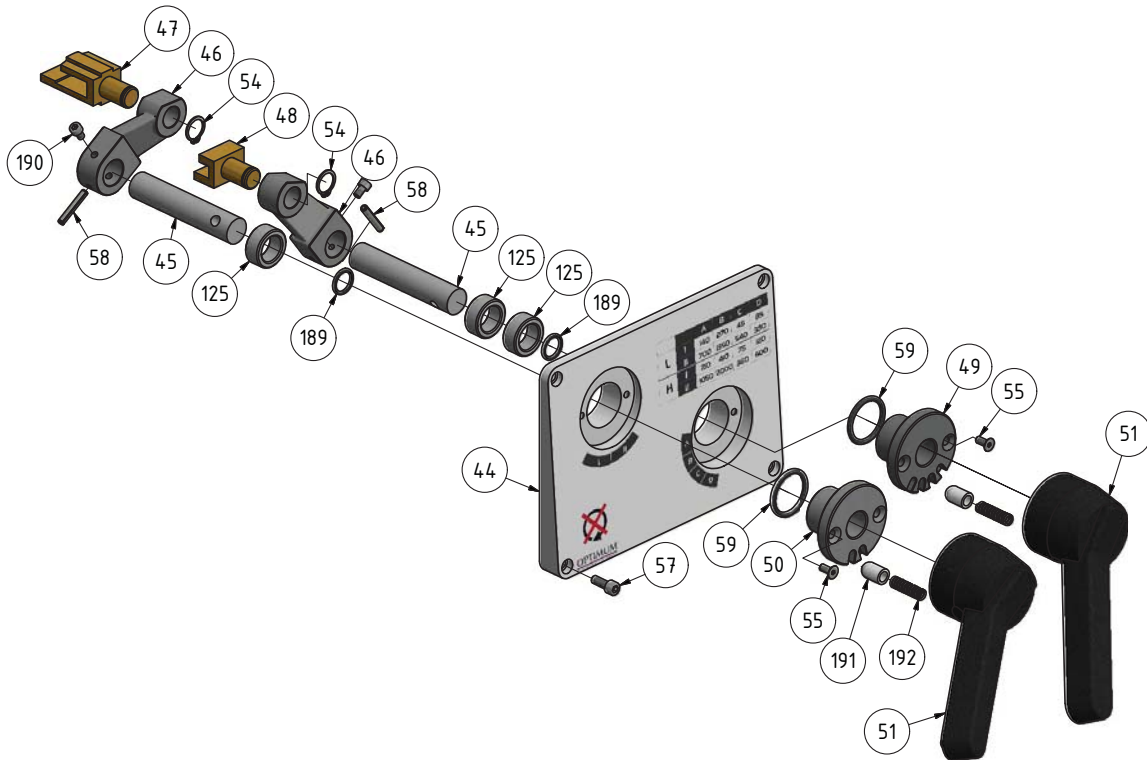
1.4 Ersatzteilzeichnungen - Spare part drawings

A Getriebe Teil A - Gear part A



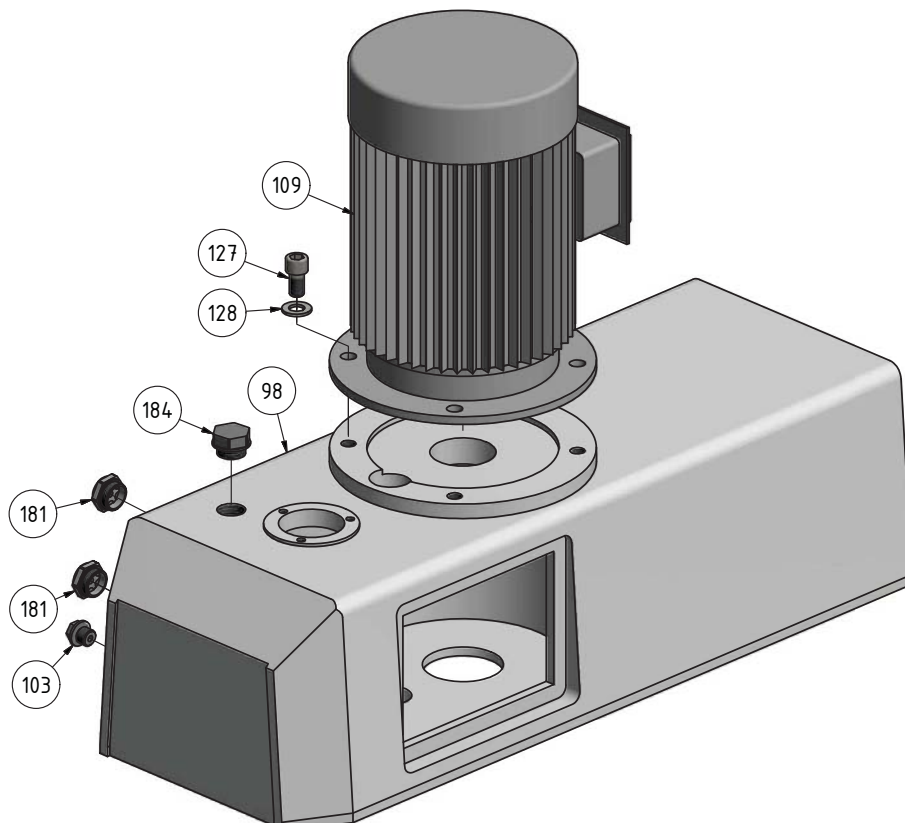
Img.1-1: Getriebe Teil A- Gear part A

B Getriebe Teil B - Gear part B



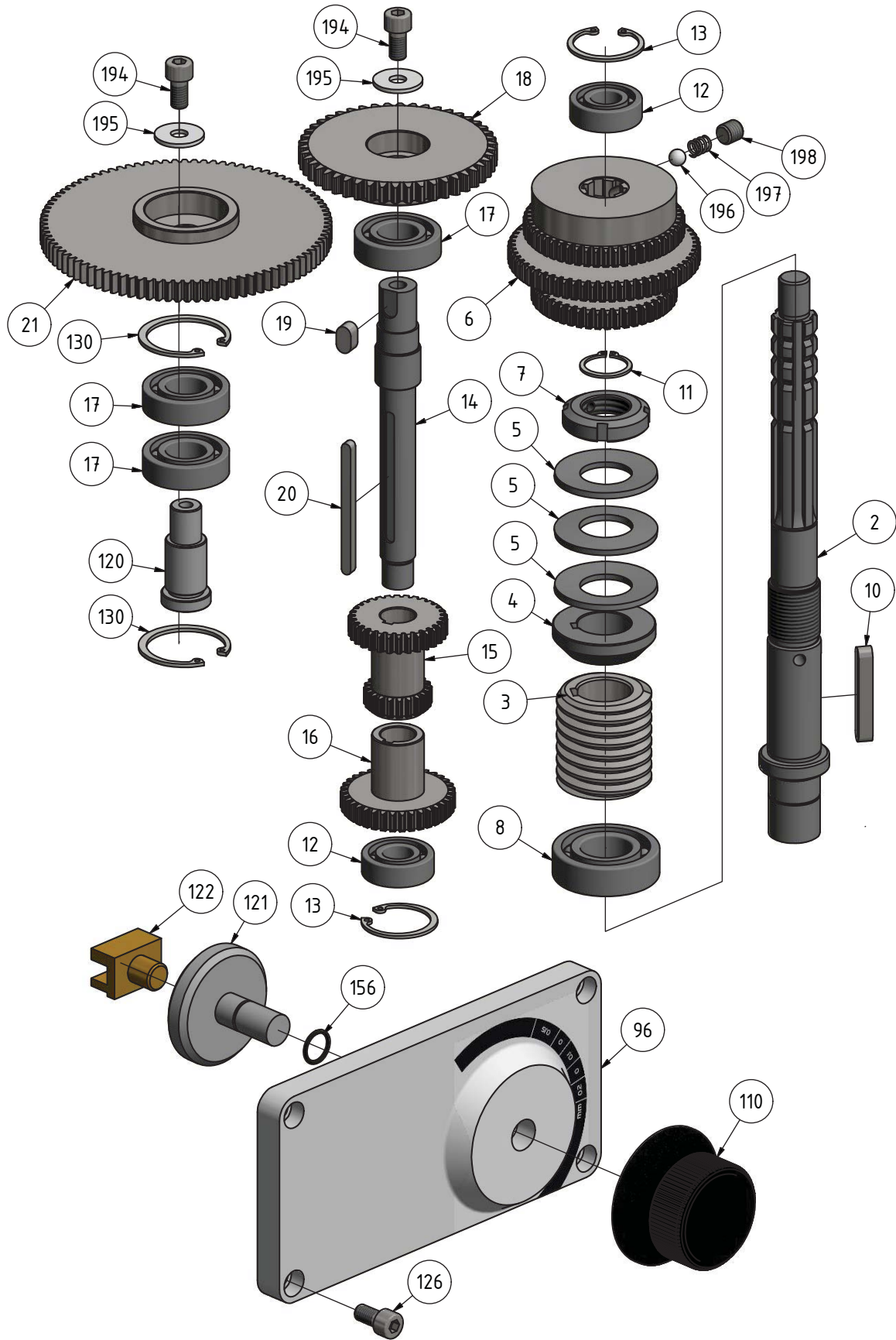
Img. 1-2: Getriebe Teil B - Gear part B

C Getriebe Teil C - Gear part C



Img. 1-3: Getriebe Teil C - Gear part C

D Getriebe Teil D - Gear part D



Img. 1-4: Getriebe Teil D - Gear part D

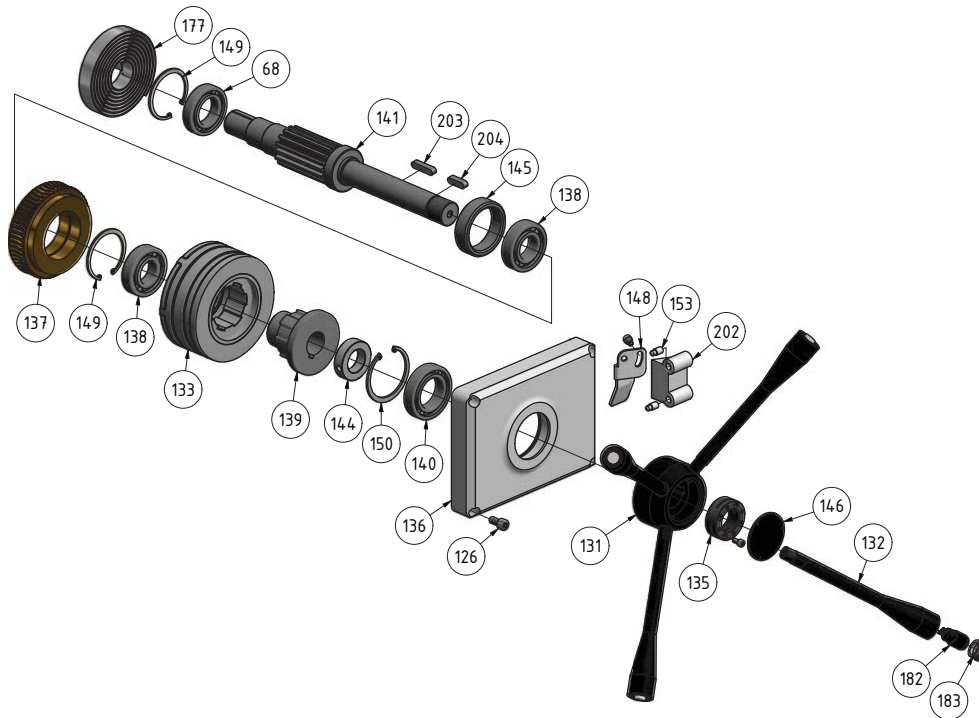
DH55G_parts.fm

E Getriebe Teil E - Gear part E



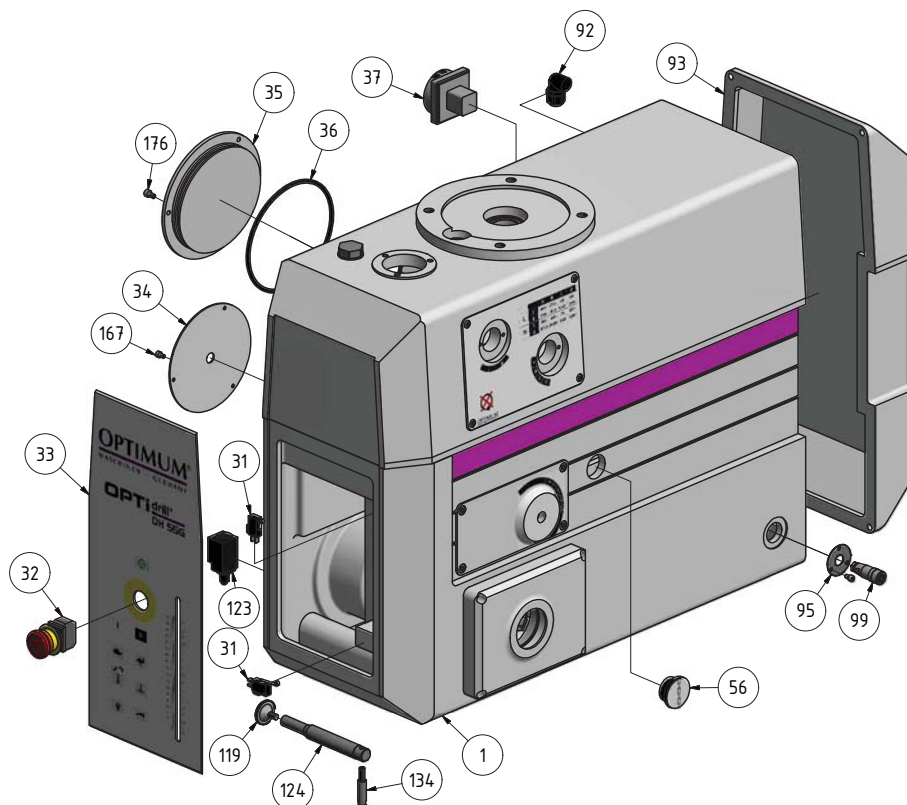
Img. 1-5: Getriebe Teil E - Gear part E

F Getriebe Teil F - Gear part F



Img.1-6: Getriebe Teil F - Gear part F

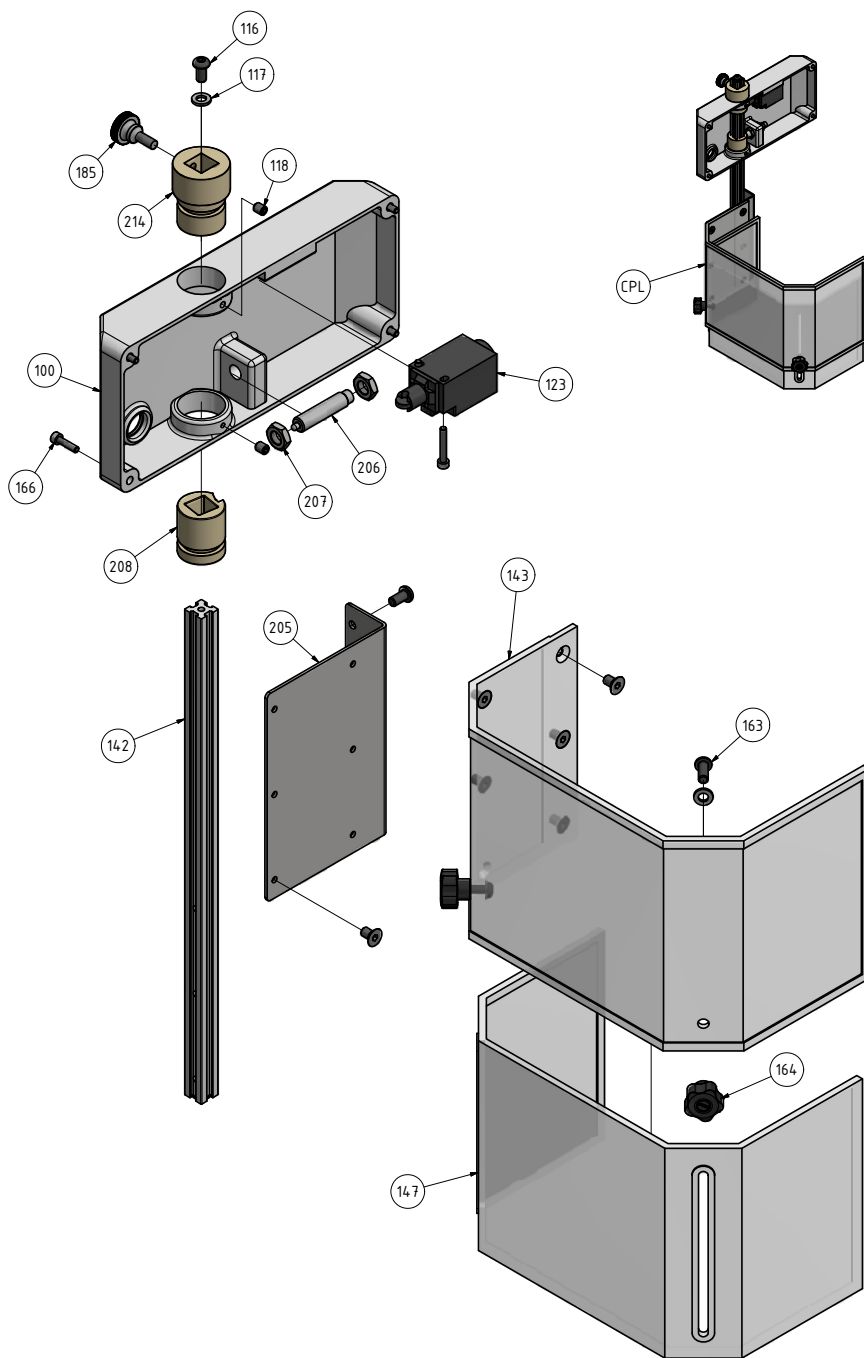
G Getriebe Teil G - Gear part G



Img.1-7: Getriebe Teil G - Gear part G

DH55G_parts.fm

H Bohrfutterschutz - Drill chuck protection



Img. 1-8: Bohrfutterschutz - Drill chuck protection

DH55G - Ersatzteilliste - Spare part list

Pos.	Bezeichnung	Description	Menge Qty.	Grösse Size	Artikelnummer Item no.
1	Gehäuse	Housing	1		
2	Welle	Shaft	1		0303426502
3	Schnecke	Worm	1		0303426503
4	Verschluss	Plug	2		0303426504
5	Abstandsring	Distance washer	3		0303426505
6	Zahnrad	Gear	1		0303426506
7	Nutmutter	Groove nut	1	M25X1.5	0303426507
8	Kugellager	Ball bearing	1	6205	0406205R
9	Innensechskantschraube	Socket head screw	7	M6 x 12	

DH55G_parts.fm

DH55G - Ersatzteilliste - Spare part list

Pos.	Bezeichnung	Description	Menge Qty.	Grösse Size	Artikelnummer Item no.
10	Passfeder	Fitting key	1	A 8 x 7 x 50	
11	Sicherungsring	Retaining ring	1	DIN 471 - 22x1,2	042SR22W
12	Kugellager	Ball bearing	2	6202	0406202
13	Sicherungsring	Retaining ring	2	35 x 1,5	042SR35W
14	Welle	Shaft	1		0303426514
15	Zahnrad	Gear	1		0303426515
16	Zahnrad	Gear	1		0303426516
17	Kugellager	Ball bearing	3	6004	0406004
18	Zahnrad	Gear	1		0303426518
19	Passfeder	Fitting key	1	A 8 x 7 x 18	
20	Passfeder	Fitting key	1	A 5 x 5 x 50	042P5550
21	Zahnrad	Gear	1		0303426521
31	Mikroschalter	Micro switch	1		0303426531
32	Not-Halt Schlagschalter	Emergency stop button	1		0303426532
	Steuerpanel	Control panel	1		0303426533
33	Drucktasten Bedienfeld für integrierte Maschinensteuerung	Push button panel for integrated machine control	1		0303426533MC
34	Abdeckung	Cover	1		0303426534
35	Abdeckung	Cover	1		0303426535
36	O-Ring	O-ring	1		
37	Hauptschalter	Main switch	1		0303426537
38	Welle	Shaft	1		0303426538
39	Zahnrad	Gear	1		0303426539
40	Encoder	Encoder	1		0303426540
41	Sicherungsring	Retaining ring	1	DIN 471 - 40x1,75	042SR40W
42	Passfeder	Fitting key	1	A 6 x 6 x 22	
43	Flansch	Flange	1		0303426543
44	Abdeckung	Cover	1		0303426544
45	Welle	Shaft	2		0303426545
46	Platte	Plate	2		0303426546
47	Gabel	Fork	1		0303426547
48	Gabel	Fork	1		
49	Flansch	Flange	1		0303426549
50	Flansch	Flange	1		0303426550
51	Hebel	Lever	2		0303426551
54	Sicherungsring	Retaining ring	2	DIN 471 - 16x1	042SR16W
55	Schraube	Screw	4	DIN 7991 - M5x12	
56	Verschluss	Plug	2		0303426556
57	Innensechskantschraube	Socket head screw	2	ISO 4762 - M6 x 16	
58	Spannstift	Spring pin	2	ISO 8752 - 5 x 30	
59	O-Ring	O-ring	2	DIN 3771 - 30 x 3,55	
60	Sicherungsring	Retaining ring	1		
61	Dichtung	Seal	1		
62	Bohrspindel	Drill spindle	1		0303426562
63	Dichtung	Seal	1		0303426563
64	Pinole	Sleeve	1		0303426564
65	Schmiernippel	Lubrication cup	1		
66	Klemmutter	Clamping nut	1		0303426566
67	Hülse	Sleeve	1		0303426567
68	Kugellager	Ball bearing	4	6007	0406007
69	Kegelrollenlager	Taper roller bearing	1	32010	04032010
70	Kegelrollenlager	Taper roller bearing	1	6010	0406010R
71	Nutmutter	Groove nut	1	DIN 1804 - M35	0303426571
72	Welle	Shaft	1		0303426572
73	Ring	Ring	1		
74	Zahnrad	Gear	1		0303426574
75	Zahnrad	Gear	1		0303426575
76	Zahnrad	Gear	1		0303426576
77	Zahnrad	Gear	1		0303426577
78	Hülse	Sleeve	1		
79	Sicherungsring	Retaining ring	1	DIN 471 - 42x1,75	042SR42W
80	Sicherungsring	Retaining ring	2	DIN 471 - 35x1,5	042SR35W
81	Welle	Shaft	1		0303426581
82	Kugellager	Ball bearing	2	6203	0406203
83	Zahnrad	Gear	1		0303426583
84	Zahnrad	Gear	1		0303426584
85	Zahnrad	Gear	1		0303426585
86	Zahnrad	Gear	1		0303426586
87	Zahnrad	Gear	1		0303426587
88	Zahnrad	Gear	1		0303426588
89	Sicherungsring	Retaining ring	1		

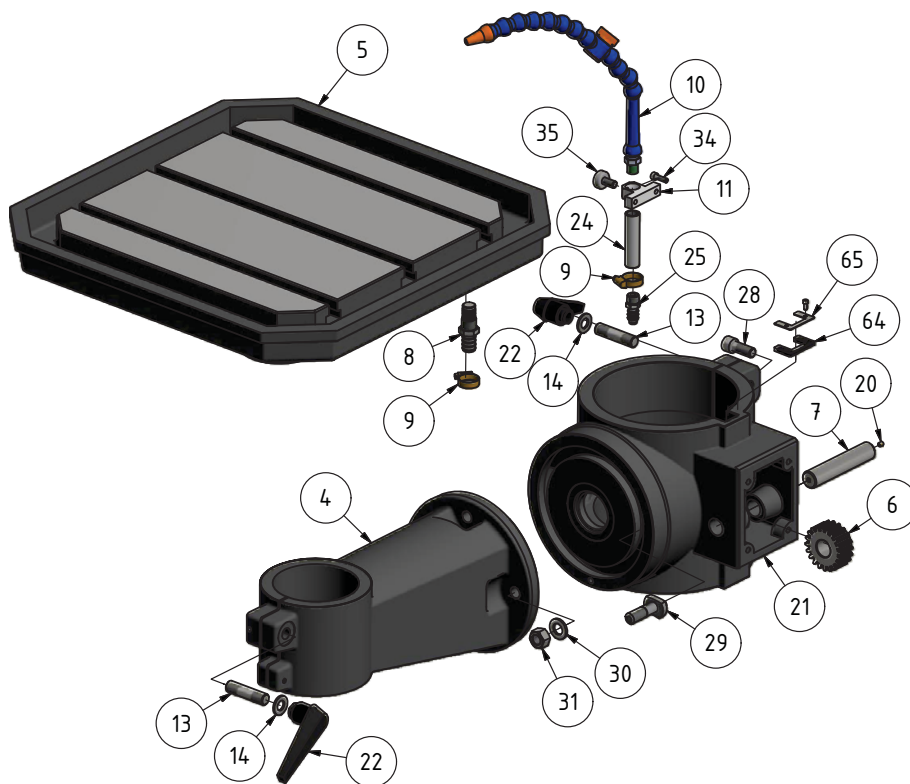
DH55G_parts.fm

DH55G - Ersatzteilliste - Spare part list

Pos.	Bezeichnung	Description	Menge Qty.	Grösse Size	Artikelnummer Item no.
90	Verschluss	Plug	1		0303426590
91	O-Ring	O-ring	1	35,5 x 3,55	
92	Zugentlastung	Strain	1		
93	Abdeckung	Cover	1		0303426593
94	Stange	Rod	1		0303426594
95	Flansch	Flange	1		0303426595
96	Abdeckung	Cover	1		0303426596
97	Welle	Shaft	1		0303426597
98	Gehäuse	Housing	1		0303426598
99	Anschlussstecker	Connector plug	1		0303426599
100	Gehäuse	Housing	1		03034265H100
103	Ablassschraube	Drain screw	1		
104	Hülse	Sleeve	1		03034265104
105	Zahnrad	Gear	1		03034265105
106	Flansch	Flange	1		030342651106
107	Verschluss	Plug	1		03034265107
109	Motor	Motor	1		03034265109
110	Wahlschalter	Mode switch	1		
111	Aufnahme	Collet	1		03034265111
112	Buchse	Bushing	1		
113	Buchse	Bushing	1		03034265113
114	Buchse	Bushing	1		03034265114
115	Halter	Holder	1		03034265115
116	Schraube	Screw	1		
117	Scheibe	Washer	1		
118	Gewindestift	Grub screw	1		
119	Knopf	Knob	1		03034265119
120	Welle	Shaft	1		
121	Exzenter	Eccentric	1		03034265121
122	Gabel	Fork	1		03034265122
123	Schalter	Switch	2		03034265123
124	Welle	Shaft	1		03034265124
125	Buchse	Bushing	3		
126	Innensechskantschraube	Socket head screw	8	ISO 4762 - M8 x 16	
127	Innensechskantschraube	Socket head screw	4	M14 x 25	
128	Scheibe	Washer	4	DIN 125 - A 15	
129	Innensechskantschraube	Socket head screw	3	ISO 4762 - M8 x 12	
130	Sicherungsring	Retaining ring	2	DIN 472 - 42 x 1,75	042SR42W
131	Nabe	Hub	1		03034265131
132	Klemmhebel	Clamping lever	4		03034265132
133	Magnetkupplung	Magnetic clutch	1		03034265133
134	Bolzen	Bolt	1		
135	Klemmmutter	Clamping nut	1		03034265135
136	Abdeckung	Cover	1		03034265136
137	Schneckenrad	Worm gear	1		03034265137
138	Kugellager	Ball bearing	2	6206	0406206
139	Buchse	Bushing	1		03034265139
140	Kugellager	Ball bearing	1	6008	0406008R
141	Welle	Shaft	1		03034265141
142	Alustange	Aluminium rod	1		
143	Bohrfutterschutz Oberteil	Drill chuck protection upper	1		03034265H43
144	Ring	Ring	1		
145	Ring	Ring	1		
146	Abdeckung	Cover	1		03034265146
147	Bohrfutterschutz Unterteil	Drill chuck protection lower	1		03034265H47
148	Halter	Holder	1		03034265148
149	Sicherungsring	Retaining ring	2	DIN 472 - 62 x 2	042SR62I
150	Sicherungsring	Retaining ring	1	DIN 472 - 68 x 2,5	042SR68I
153	Bürste	Brush	2		03034265153
155	Innensechskantschraube	Socket head screw	1	ISO 4762 - M8 x 30	
156	O-Ring	O-ring	1	DIN 3771 - 14 x 1,8	
157	O-Ring	O-ring	1	DIN 3771 - 69 x 3,55	
158	Spannhebel	Clamping lever	1		03034265158
159	Bolzen	Bolt	2		
160	Innensechskantschraube	Socket head screw	1	ISO 4762 - M3 x 8	
163	Bolzen	Bolt	2		
164	Klemmschraube	Clamping lever	2		03034265H164
166	Schraube	Screw	4		
167	Schraube	Screw	6	M5x10	
177	Rückholfeder	Return Spring	1		03034265177
181	Ölschauglas	Oil sight glass	1		03034265181
182	Taster Vorschub	Feed button	4		03034265182

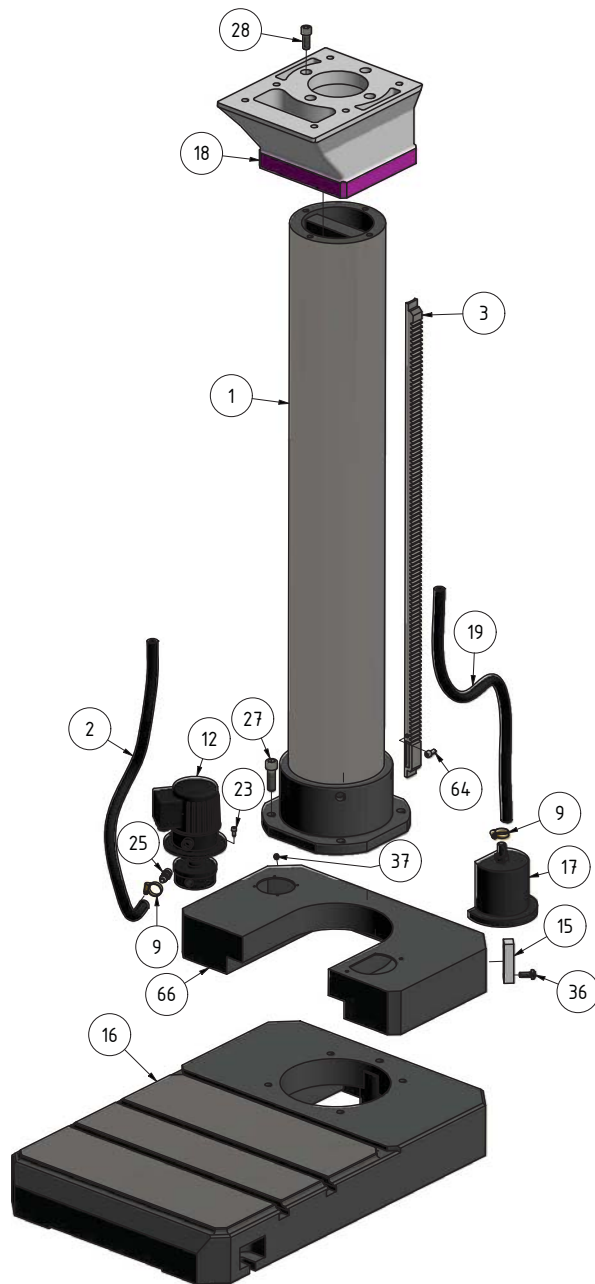
DH55G - Ersatzteilliste - Spare part list					
Pos.	Bezeichnung	Description	Menge Qty.	Grösse Size	Artikelnummer Item no.
183	Verschluss	Plug	4		03034265183
184	Verschlusschraube	Plug screw	1		03034265184
185	Klemmschraube	Clamping screw	1		03034265H185
186	Sicherungsring	Retaining ring	2	62x2	042SR62I
187	Verschluss	Plug	1		
188	Passfeder	Fitting key	1	6x14	042P6614
189	O-Ring	O-ring	2	15x2,65	
190	Innensechskantschraube	Socket head screw	4	M5x8	
191	Bolzen	Bolt	2		
192	Feder	Spring	2		03034265192
193	Lager	Bearing	1	61908	04061908
194	Schraube	Screw	2	M8x16	
195	Scheibe	Washer	2		
196	Stahlkugel	Steel ball	1		
197	Feder	Spring	1		
198	Gewindestift	Grub screw	1	M10x10	
199	Zeiger	Indicator	1		03034265199
200	Buchse	Bushing	1		03034265200
201	Feder	Spring	1		03034265201
202	Halter	Holder	1		03034265202
203	Passfeder	Fitting key	1	8x7x36	
204	Passfeder	Fitting key	1	8x7x28	
205	Halter	Holder	1		03034265H205
206	Stopper	Stopper	1		03034265H206
207	Sechskantmutter	Hexagon nut	2	M10	
208	Halter	Holder	1		03034265208
209	Stopper	Stopper	1		03034265209
210	Sicherungsring	Retaining ring	1	34	
211	Passfeder	Fitting key	1	6x30	
212	Passfeder	Fitting key	1	6x14	
213	Scheibe	Washer	1		03034265213
214	Profilschienenführung	Profile guide rail	1		03034265214
CPL	Bohrfutterschutz	Drill Chuck Protection	1	komplett	03034255284CPL

I Bohrsäule und Bohrtisch - Drill column and table



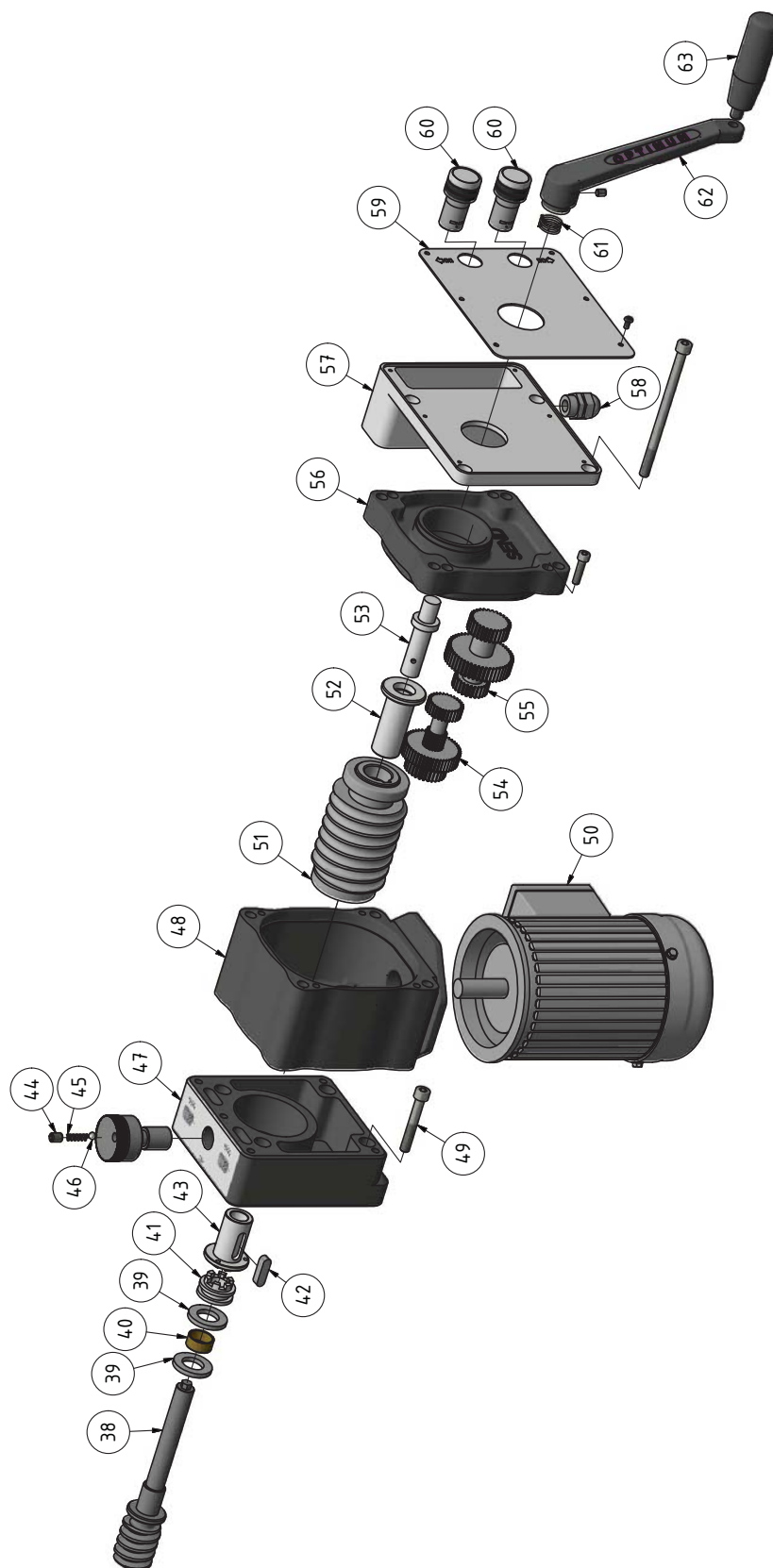
Img. 1-9: Bohrsäule und Bohrtisch - Drill column and table

J



Img. 1-10: Bohrsäule und Bohrtisch - Drill column and the table

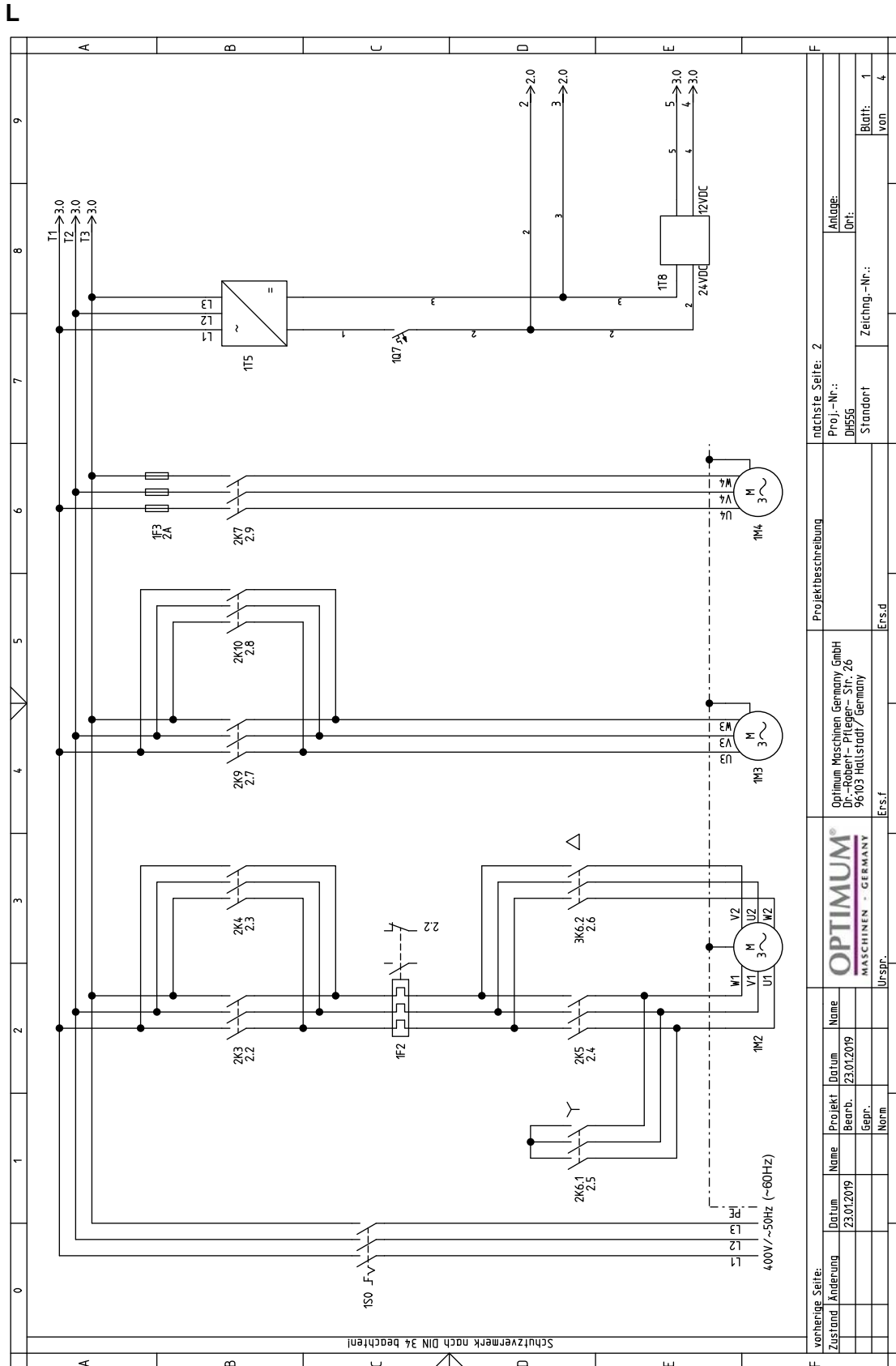
K



Img. 1-11: Bohrsäule und Bohrtisch - Drill column and the table

DH55G - Ersatzteilliste Bohrsäule, Bohrtisch- Spare part list drill column, drill table					
Pos.	Bezeichnung	Description	Menge Qty.	Grösse Size	Artikelnummer Item no.
1	Säule	Column	1		03034265101
2	Kühlmittelschlauch	Coolant hose	1		03034265102
3	Zahnstange	Rack	1		03034265103
4	Halterung	Holder	1		03034265104
5	Bohrtisch	Drill table	1		030342650305
6	Zahnrad	Gear	1		03034265106
7	Bolzen	Bolt	1		030342650307
8	Anschluss	Plug	1		03034265108
9	Schlauchklammer	Coolant hose clamp	4		
10	Kühlmittelschlauch	Coolant hose	1		03034255358
11	Halterung	Holder	1		030342650311
12	Kühlmittelpumpe	Coolant pump	1		03034265112
13	Bolzen	Bolt	3		030342650313
14	Scheibe	Washer	3		
15	Schauglas	Sight glass	1		030342650315
16	Bohrfuss	Drill foot	1		03034265116
17	Filter	Filter	1		03020285304
18	Halterung	Holder	1		03034265118
19	Kühlmittelschlauch	Coolant hose	1		03034265102
20	Schmiernippel	Lubrication cup	2		
21	Führung	Guide	1		
22	Klemmhebel	Clamping lever	3		049M16
23	Innensechskantschraube	Socket head screw	1	M6 x 12	
24	Rohr	Tube	1		030342650324
25	Anschluss	Plug	2		030342650325
27	Innensechskantschraube	Socket head screw	4	M16 x 50	
28	Innensechskantschraube	Socket head screw	5	M14 x 35	
29	Schraube	Screw	3	4512664-1	
30	Scheibe	Screw	3	DIN 125 - A 17	
31	Sechskantmutter	Hexagon nut	3	ISO 4032 - M16	
34	Innensechskantschraube	Socket head screw	2	ISO 4762 - M6 x 20	
35	Klemmschraube	Clamping screw	1		
36	Schraube	Screw	2		
37	Ablassschraube	Plug screw	1		
38	Welle	Shaft	1		03034265138
39	Scheibe	Washer	2		
40	Buchse	Bushing	1		
41	Kupplung	Clutch	1		030342650341
42	Passfeder	Fitting key	1		030342650342
43	Kupplung	Clutch	1		03034265143
44	Gewindestift	Grub screw	1		
45	Feder	Spring	1		
46	Wahlschalter	Mode switch	1		030342650342
47	Platte	Plate	1		03034265147
48	Gehäuse	Housing	1		030342650348
49	Schraube	Screw	4		
50	Motor	Motor	1		03034265150
51	Schnecke	Worm	1		03034265151
52	Hülse	Sleeve	1		03034265152
53	Welle	Shaft	1		03034265253
54	Zahnwelle	Gear shaft	1		03034265154
55	Zahnwelle	Gear shaft	1		03034265155
56	Abdeckung	Cover	1		03034265156
57	Abdeckung	Cover	1		03034265157
58	Zugentlastung	Strain	1		
59	Abdeckung	Cover	1		03034265159
60	Taster	Button	2		03034265160
61	Feder	Spring	1		03034265161
62	Kurbel	Crank	1		03034265162
63	Handgriff	Handle	1		03034255326
64	Innensechskantschraube	Socket head screw	1	M8x16	
64	Abstreifer	Wippe	1		03034265164
65	Platte	Plate	1		03034265165
66	Kühlmittelbehälter	Coolant tank	1		03034265166

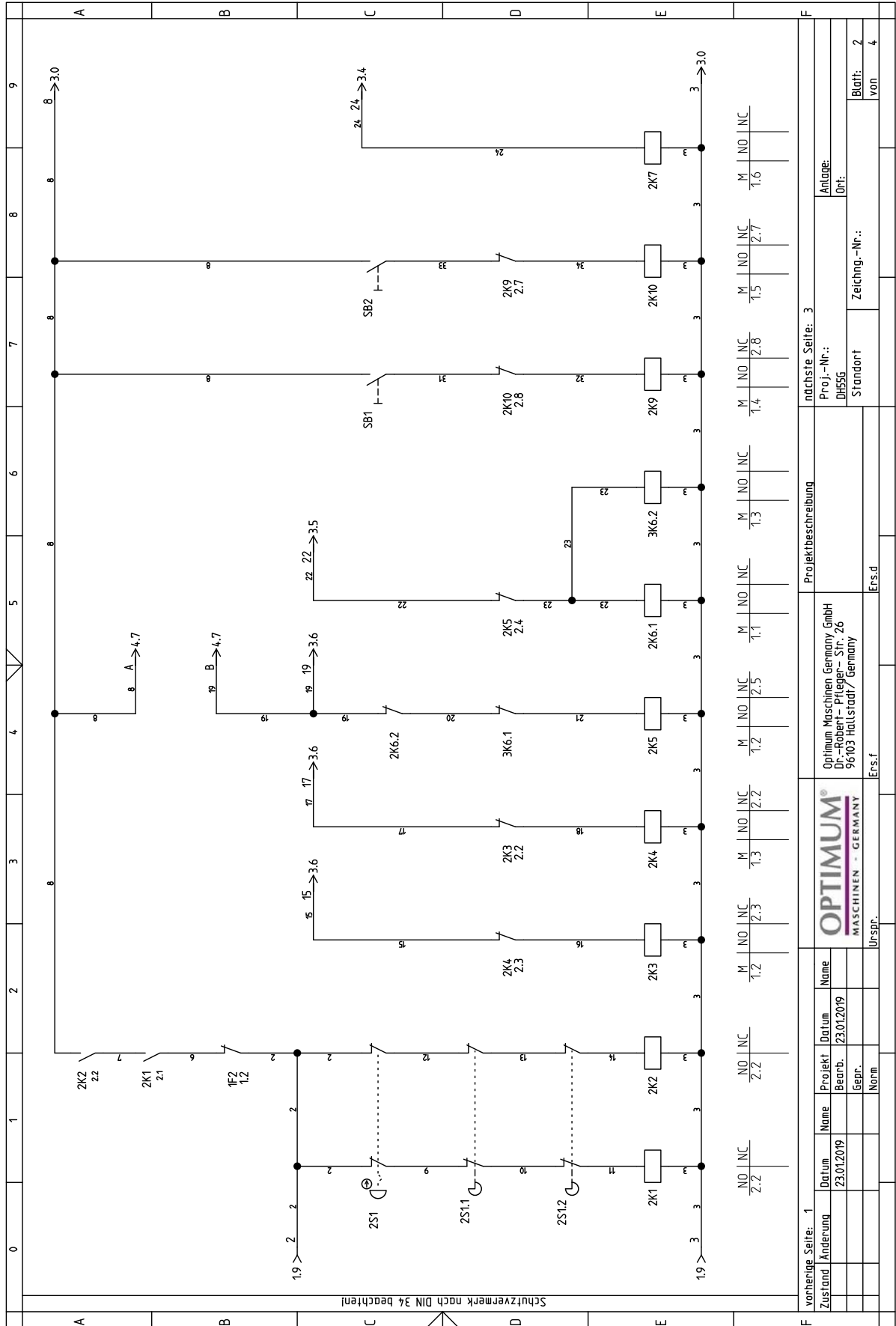
1.5 Schaltplan ohne integrierte Maschinen-Steuerung - Wiring diagram without integrated machine-control



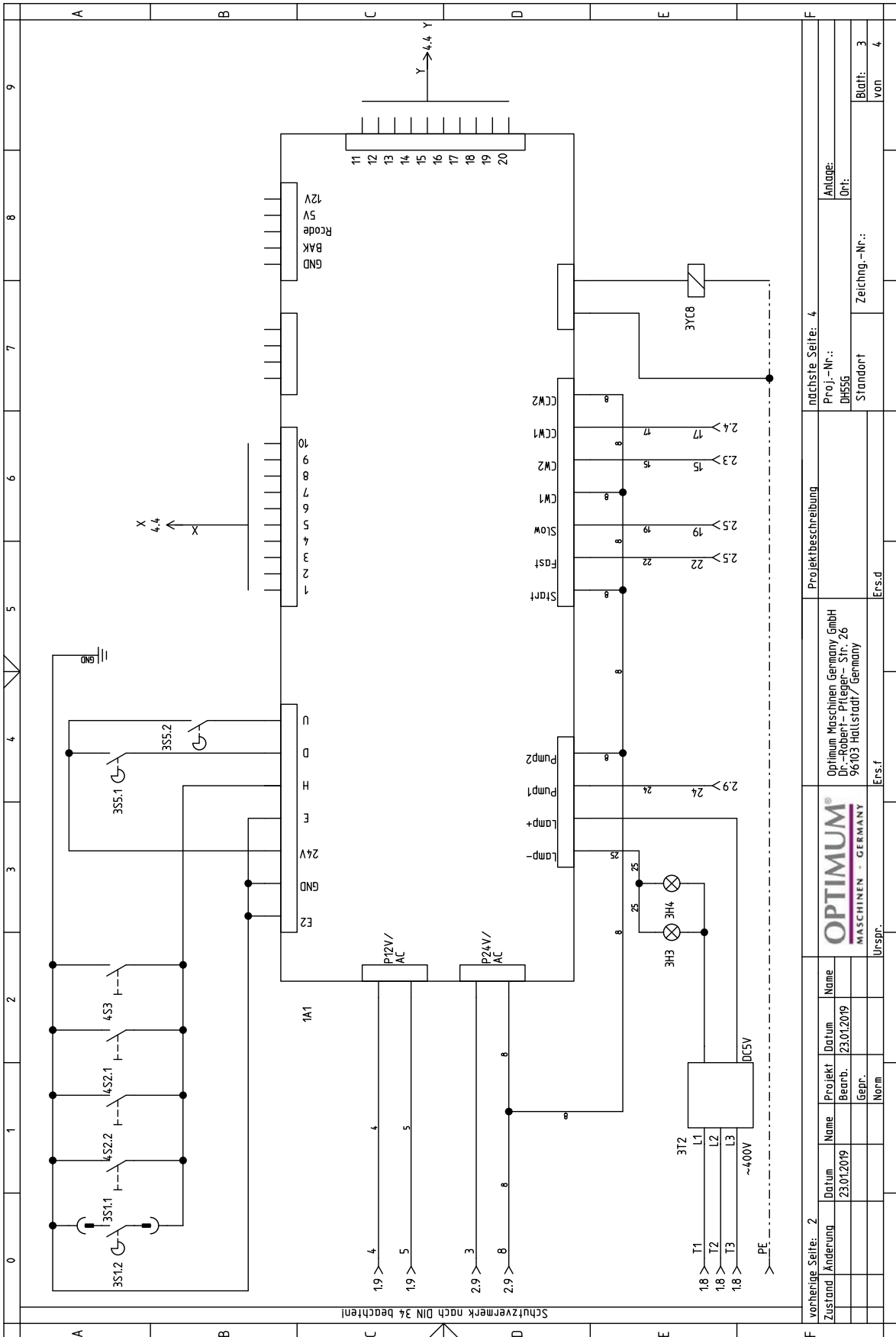
DH55G_parts-wiring-without-integrated-machine-control.fm

M

DH55G_parts-wiring-without-integrated-machine-control.fm



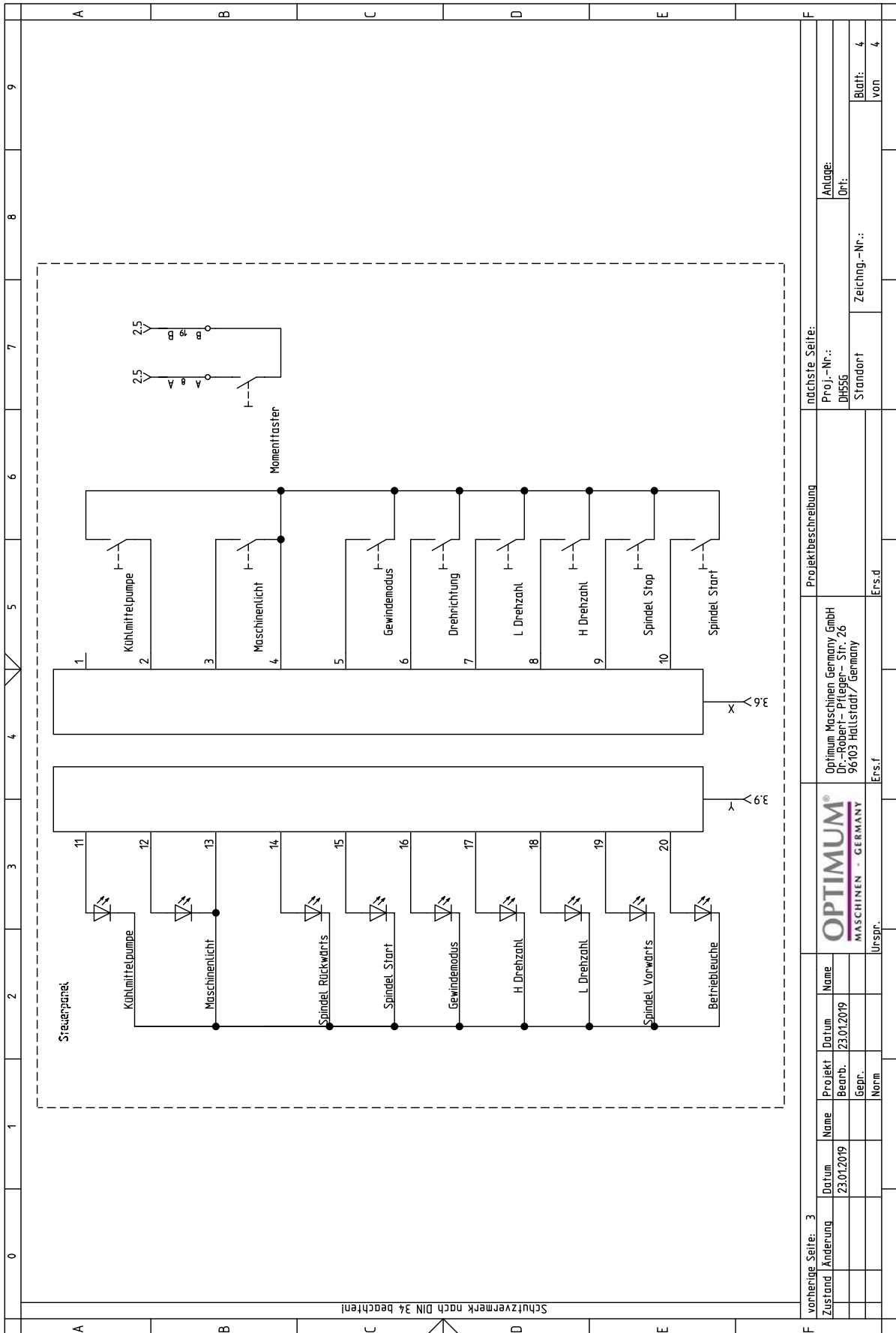
N



DH55G_parts-wiring-without-integrated-machine-control.fm

DH55G_parts-wiring-without-integrated-machine-control.fm

O



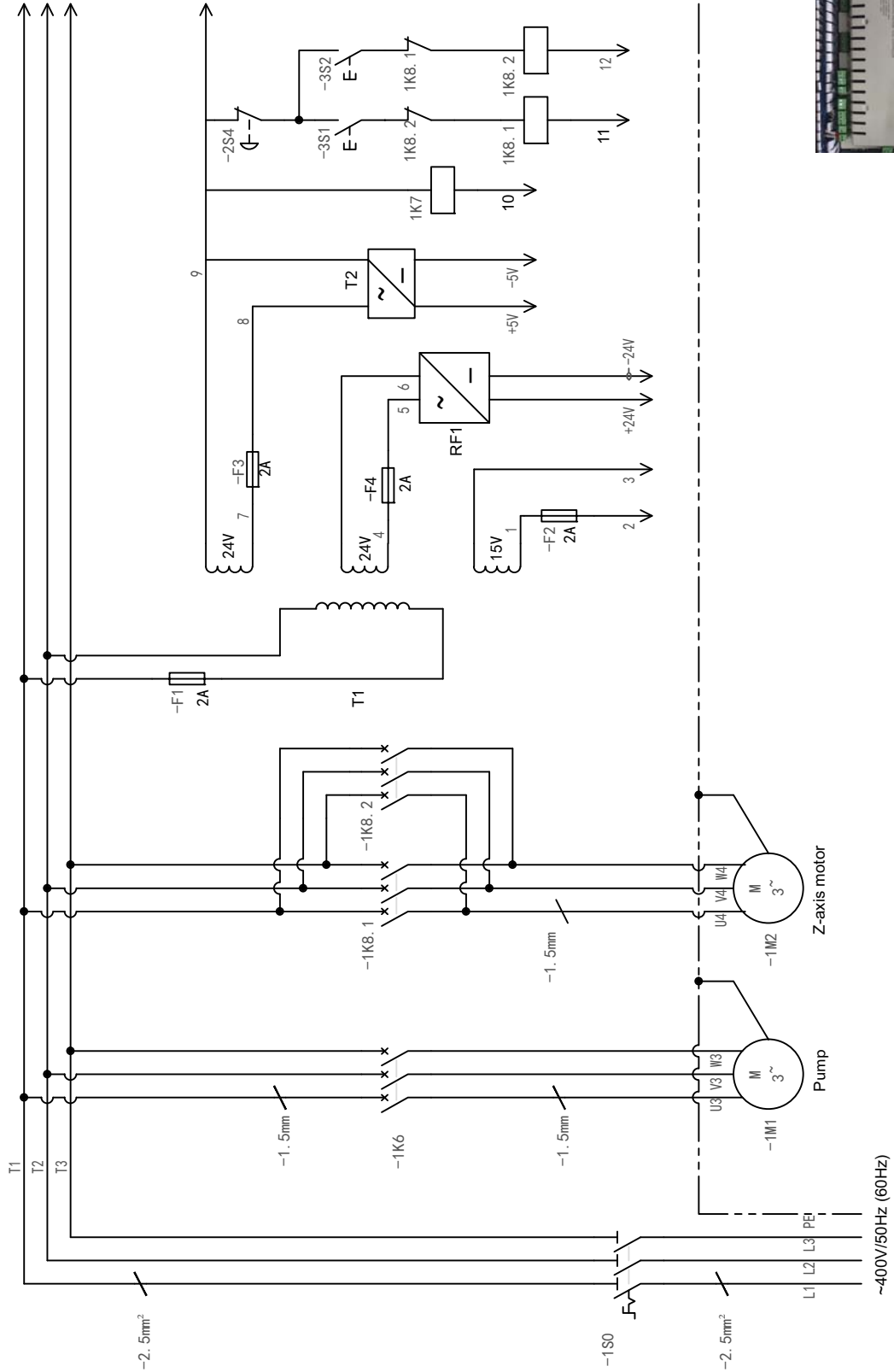
vorherige Seite: 3		Projektbeschreibung		nächste Seite:	
Zustand	Name	Optimum Maschinen Germany GmbH		Proj.-Nr.:	DH55G
Änderung	Datum	Dir.-Robotik-Pflege-Str. 26		Ort:	Standort
	Bearb.	96103 Hüllstadt / Germany		Zeichn.-Nr.:	Blatt: 4
	Gepr.				von 4
	Norm			Ers.f	Ers.d
	Urspr.				

DH55G - Ersatzteilliste Elektrik - Electrical spare parts				
Pos.	Bezeichnung	Description	Grösse Size	Artikelnummer Item no.
1F2	Motorschutzschalter	Motor safety switch		
1F3	Sicherung 2A	Fuse 2A		
1M2	Spindelmotor	Spindle motor	YD112M-4/6 400V 3PH 2.8/2.2KW 1400/ 960rpm 7/5.5A	03034265109
1M3	Motor Tischverstellung	Table adjust motor		03034265150
1M4	Motor Kühlmittelpumpe	Coolant pump motor		03034265112
1Q7	Sicherungsautomat	Automatical fuse		030342651Q7
1S0	Hauptschalter	Main switch		0303426537
1T5	Netzteil ~400V/24VDC	Power pack ~400V/24VDC		030342651T5
1T8	Netzteil 24/12VDC	Power pack 24/12VDC		030342651T8
2K1	Relais Sicherheitssteuerung	Safety control relay		030342652K1
2K2			030342652K2	
2K3	Schütz Vorwärts	Contacteur CW		030342652K3
2K4	Schütz Rückwärts	Contacteur CCW		030342652K4
2K5	Schütz Dreiecklauf	Contacteur triangle run		030342652K5
2K6.1	Schütz Sternlauf	Contacteur star run		030342652K61
3K6.2			030342653K62	
2K7	Schütz Kühlmittelpumpe	Contacteur coolant pump		030342652K7
2K9	Schütz Bohrtischverstellung	Contacteur table adjust		030342652K9
2K10	Schütz Bohrtischverstellung			030342652K10
2S1	Not-Halt-Schalter	Emergency stop button		0303426532
2S1.1	Schalter Bohrfutterschutz	Drill cover switch		3034265123
2S1.2	Schalter Werkzeugaustreiber	Tool change switch		3034265123
3H3	Maschinenlampe	Machine lamp		030342653H3
3H4			030342653H4	
3S1.2	Schalter Fusspedal (option)	Foot pedal (optional)		030342653S12
3S5.1	Endschalter untere Stellung	Top position switch		303426531
3S5.2	Endschalter obere Stellung	Down position switch		303426531
3T2	Netzteil	Power pack		030342653T2
3YC8	Elektromagnet Vorschub	Feed electromagnet		03034265133
4S2.1	Taster Aut. Vorschub	Button automatical feed		03034265182
4S2.2				
4S3				
3S1.1				
SB1	Drucktaster Bohrtischverstellung	Button table adjust		3034265160
SB2			3034265160	
CB	Steuerplatine	Control panel		0303426533CB

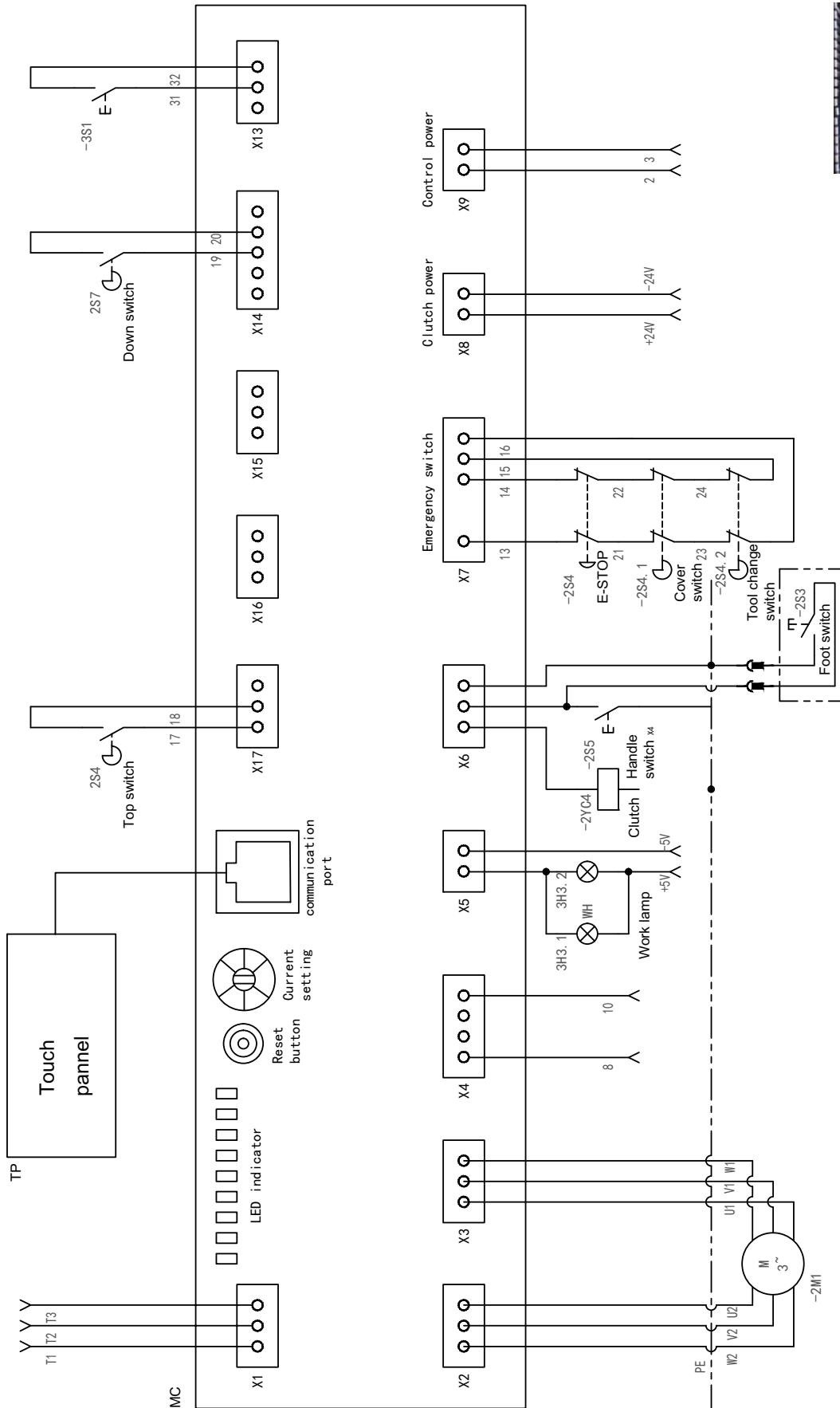
1.6 Schaltplan - Wiring diagram - Integrated machine control

P

DH55G_parts-wiring-with-integrated-machine-control.fm










Q



DH55G_parts-wiring-with-integrated-machine-control_fm

DH55G - Teileliste elektrische Komponenten - Spare part electrical components - Integrierte Maschinensteuerung - Integrated machine control					
Pos.	Bezeichnung	Description	Menge Qty.	Grösse Size	Artikelnummer Item no.
2M1	Spindelmotor	Spindle motor	1	YD112M-4/6 400V 3PH 2.8/2.2KW 1400/ 960rpm 7/5.5A	03034265109
1M2	Motor Tischverstellung	Table adjust motor	1		03034265150
1M1	Motor Kühlmittelpumpe	Coolant pump motor	1		03034265112
1S0	Hauptschalter	Main switch	1		0303426537
F1	Feinsicherung	Fine wire fuse	4	2A	03034255F1
F2					
F3					
F4					
	Sicherungshalter	Fuse terminal	3	UK5-HESI	
1K6	Schütz Kühlmittelpumpe	Contacteur coolant pump	1	CKDC1H12	030342651K6
1K8.1	Schütz Bohrtischverstellung	Contacteur table adjust	1	CKDC1H12	030342651K6
1K8.2	Schütz Bohrtischverstellung	Contacteur table adjust	1	CKDC1H12	030342651K6
2S4	Not-Halt-Schalter	Emergency stop button	1		0303426532
2S4.1	Schalter Bohrfutterschutz	Drill cover switch	1		3034265123
2S4.2	Schalter Werkzeugaustreiber	Tool change switch	1		3034265123
3H3.1	Maschinenlampe	Machine lamp	1		030342653H3
3H3.2			1		030342653H4
2S3	Schalter Fusspedal (option)	Foot pedal (optional)	1		030342653S12
2S7	Endschalter untere Stellung	Down position switch	1		303426531
2S4	Endschalter obere Stellung	Top position switch	1		303426531
2YC4	Elektromagnet Vorschub	Feed electromagnet	1		03034265133
2S5	Taster Aut. Vorschub	Button automatical feed	4		03034265182
3S1	Drucktaster Bohrtischverstellung	Button table adjust	1		3034265160
3S2			1		3034265160
RF1	Gleichrichter 24V	Rectifier 24V	1	KBPC2510	03034255RF1
T1	Ringkerntrafo	Ring transformer	1	380V(150VA) ; 15V(30VA) ; 24V(60VA) ; 30V(60VA)	03034255T1
T2	5V-Leistungsmodul	5V power module	1	AC24V-DC5V	03034255T2
TP	Drucktasten Bedienfeld für integrierte Maschinensteuerung	Push button panel for integrated machine control	1		0303426533MC
MC	Integrierte Maschinensteuerung	Integrated machine controller	1	MDM-1 (DH55G)	03034265MC

Schmierstoffe Lubricant Lubrifiant	Viskosität Viscosity Viscosité ISO VG DIN 51519 mm ² /s (cSt)	Kennzeichnung nach DIN 51502							
Getriebeöl Gear oil Huile de réducteur	VG 680	CLP 680	Aral Degol BG 680	BP Energol GR-XP 680	SPARTAN EP 680	Klüberoil GEM 1-680	Mobilgear 636	Shell Omala 680	Meropa 680
	VG 460	CLP 460	Aral Degol BG 460	BP Energol GR-XP 460	SPARTAN EP 460	Klüberoil GEM 1-460	Mobilgear 634	Shell Omala 460	Meropa 460
	VG 320	CLP 320	Aral Degol BG 320	BP Energol GR-XP 320	SPARTAN EP 320	Klüberoil GEM 1-320	Mobilgear 632	Shell Omala 320	Meropa 320
	VG 220	CLP 220	Aral Degol BG 220	BP Energol GR-XP 220	SPARTAN EP 220	Klüberoil GEM 1-220	Mobilgear 630	Shell Omala 220	Meropa 220
	VG 150	CLP 150	Aral Degol BG 150	BP Energol GR-XP 150	SPARTAN EP 150	Klüberoil GEM 1-150	Mobilgear 629	Shell Omala 150	Meropa 150
	VG 100	CLP 100	Aral Degol BG 100	BP Energol GR-XP 100	SPARTAN EP 100	Klüberoil GEM 1-100	Mobilgear 627	Shell Omala 100	Meropa 100
	VG 68	CLP 68	Aral Degol BG 68	BP Energol GR-XP 68	SPARTAN EP 68	Klüberoil GEM 1-68	Mobilgear 626	Shell Omala 68	Meropa 68
	VG 46	CLP 46	Aral Degol BG 46	BP Bartran 46	NUTO H 46 (HLP 46)	Klüberoil GEM 1-46	Mobil DTE 25	Shell Tellus S 46	Anubia EP 46
	VG 32	CLP 32	Aral Degol BG 32	BP Bartran 32	NUTO H 32 (HLP 32)	Klübersynth GEM 4- 32 N	Mobil DTE 24	Shell Tellus S 32	Anubia EP 32
Hydrauliköl Hydraulic oil Huile hydraulique	VG 32	CLP 32	Aral Vitam GF 32	BP Energol HLP HM 32	NUTO H 32 (HLP 32)	LAMORA HLP 32	Mobil Nuto HLP 32	Shell Tellus S2 M 32	Rando HD HLP 32
	VG 46	CLP 46	Aral Vitam GF 46	BP Energol HLP HM 46	NUTO H 46 (HLP 46)	LAMORA HLP 46	Mobil Nuto HLP 46	Shell Tellus S2 M 46	Rando HD HLP 46
Getriebefett Gear grease Graisse de réducteur		G 00 H-20	Aral FDP 00 (Na-verseift) Aralub MFL 00 (Li-verseift)	BP Energ grease PR-EP 00	FIBRAX EP 370 (Na-verseift)	MICROLUB E GB 00	Mobilux EP 004	Shell Alvania GL 00 (Li-verseift)	Marfak 00

oil-compare-list.fm

Spezialfette, wasserabweisend Special greases, water resistant Graisses spéciales, déperlant			Aral Aralub	Energrease PR 9143		ALTEMP Q NB 50 Klüberpaste ME 31-52	Mobilux EP 0 Mobil Greaserex 47		
Wälzlagerfett Bearing grease Graisse de roulement		K 3 K-20 (Li-verseift)	Aralub HL 3	BP Energrease LS 3	BEACON 3	CENTOPLE X 3	Mobilux 3	Shell Alvania R 3 Alvania G 3	Multifak Premium 3
Öle für Gleitbahnen Oils for slideways Huiles pour glissières	VG 68	CGLP 68	Aral Deganit BWX 68	BP Maccurat D68	ESSO Febis K68	LAMORA D 68	Mobil Vactra Oil No.2	Shell Tonna S2 M 68	Way lubricant X 68
Öle für Hochfrequenzspindeln Oils for Built-in spindles Huiles pour broches à haute vitesse	VG 68		Deol BG 68	Emergol HLP-D68	Spartan EP 68		Drucköl KLP 68-C	Shell Omala 68	
Fett für Zentralschmierung (Fließfett) Grease for central lubrication Graisse pour lubrification centrale	NLGI Klasse 000 NLGI class 000		ARALUB BAB 000	Grease EP 000	Shell Gadus S4 V45AC	CENTOPLE X GLP 500	Mobilux EP 023		Multifak 264 EP 000
Fett für Hochfrequenzspindeln Grease for Built-in spindles Graisse pour broches à haute vitesse	<p>METAFLUX-Fett-Paste (Grease paste) Nr. 70-8508 METAFLUX-Moly-Spray Nr. 70-82 Techno Service GmbH ; Detmolder Strasse 515 ; D-33605 Bielefeld ; (++49) 0521- 924440 ; www.metaflux-ts.de</p>								
Kühlschmiermittel Cooling lubricants Lubrifiants de refroidissement			Aral Emusol	BP Sevora	Esso Kutwell		Mobilcut	Shell Adrana	Chevron Soluble Oil B

